

SEMOLINA

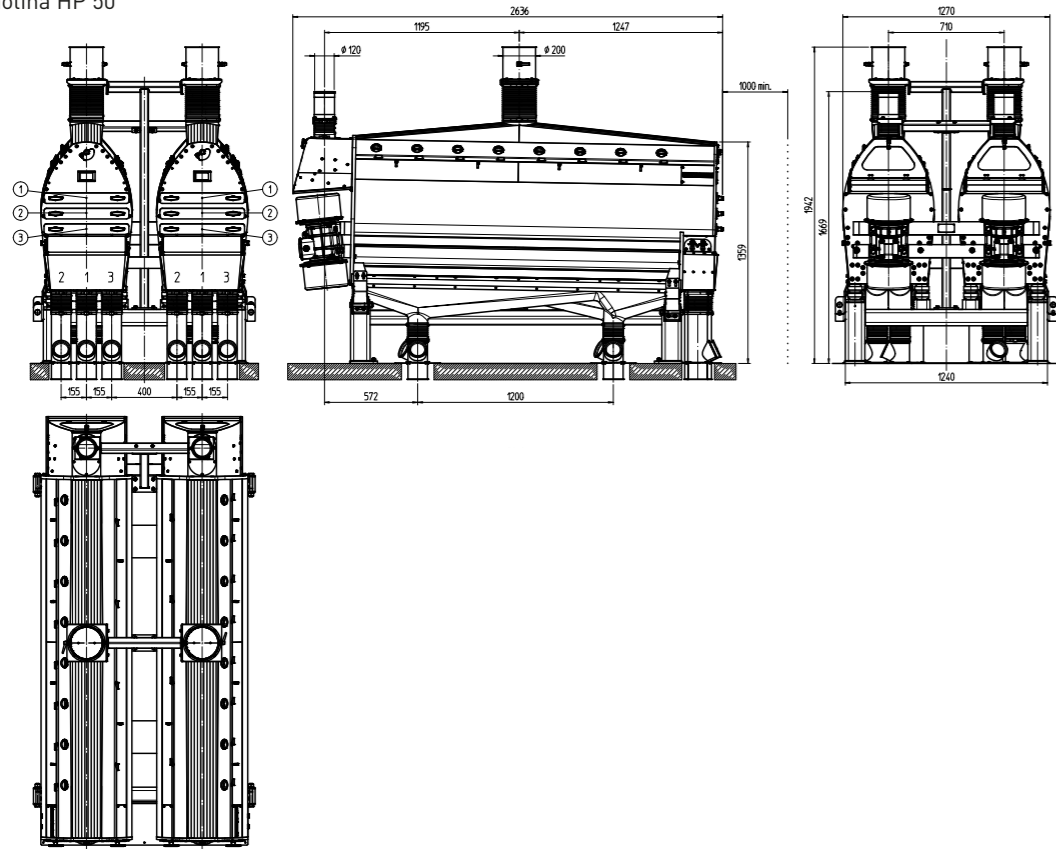
Sasor

El sasor Semolina se introduce en el diagrama de molienda de trigo blando, trigo duro y maíz para la limpieza y clasificación de las sémolas y semolinas obtenidas por el proceso de molienda.

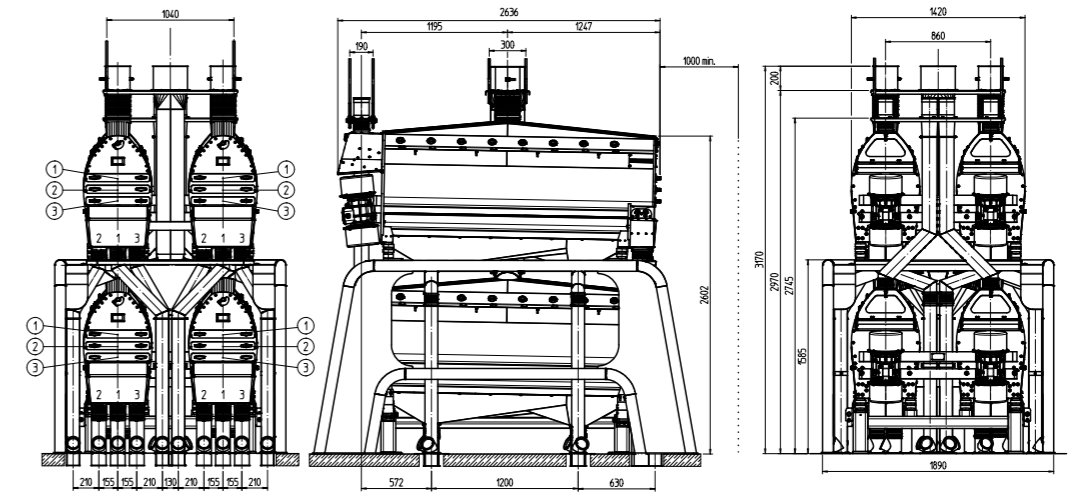
Los 24 tamices adecuadamente guarnecidos y atravesados por la corriente de aire regulable generada por los ventiladores de aspiración, permiten la selección y clasificación de los productos en función de su granulometría y el peso específico.



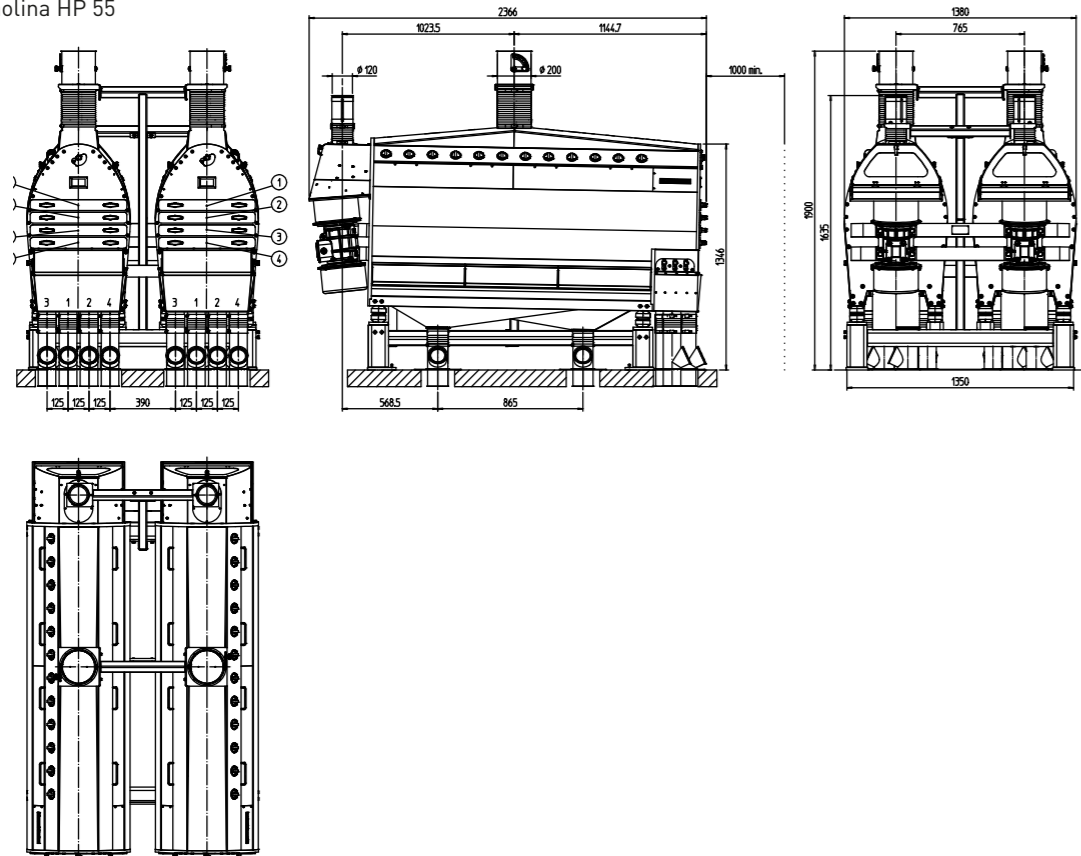
Semolina HP 50



Semolina HP 50S



Semolina HP 55



Modelo	Núm. Tamices	Dim. Tamices mm	Altura mm	Anchura mm	Profundidad mm	Peso Kg	Embalaje m ³
Semolina HP 50	24	480x480	1942	1240	2636	1130	5
Semolina HP 50S	48	480x480	3170	1890	2636	3000	2x5
Semolina HP 55	24	525x525	1900	1350	2366	1150	7.6
Semolina HP 55	48	525x525	3170	2100	2810	3000	2x5

Dimensiones en mm