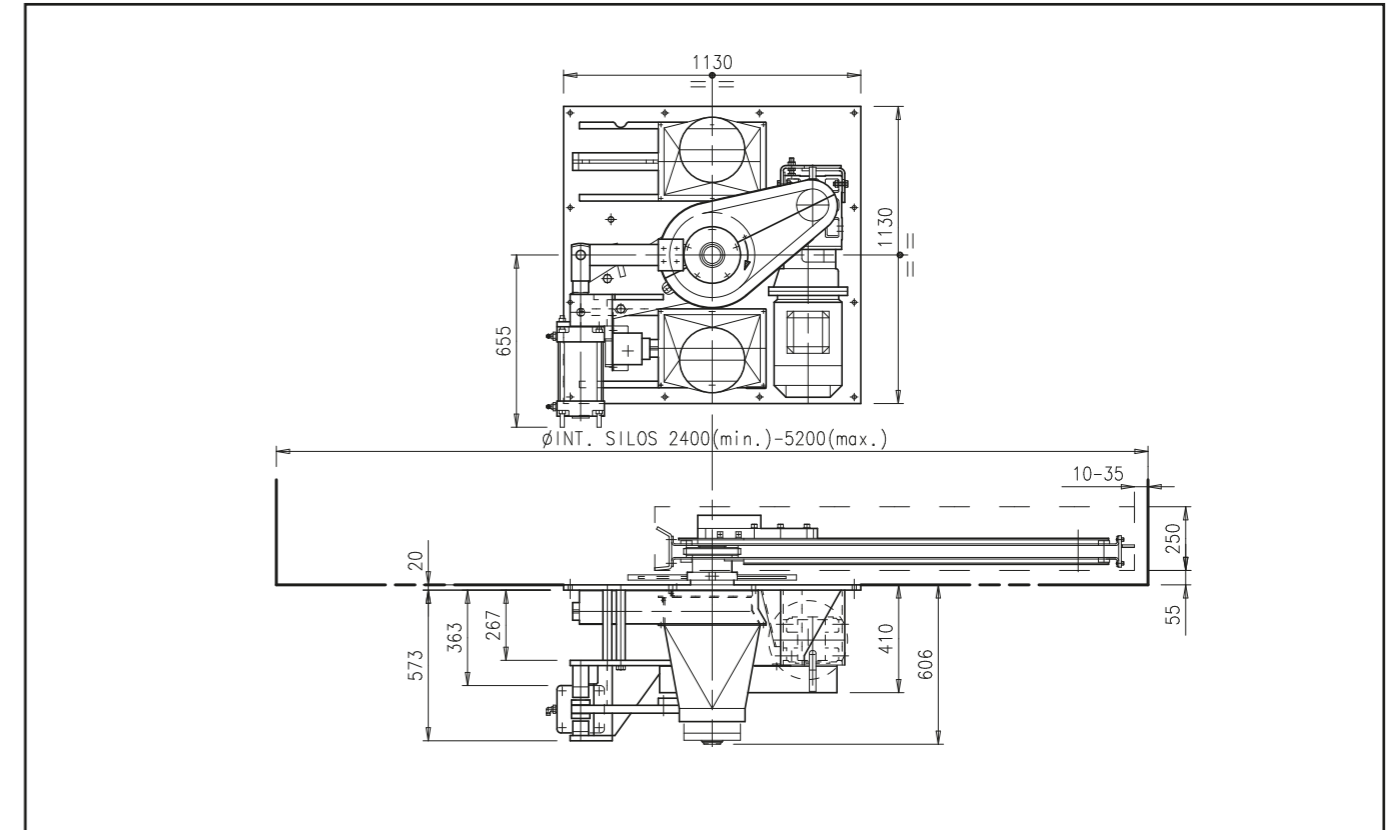
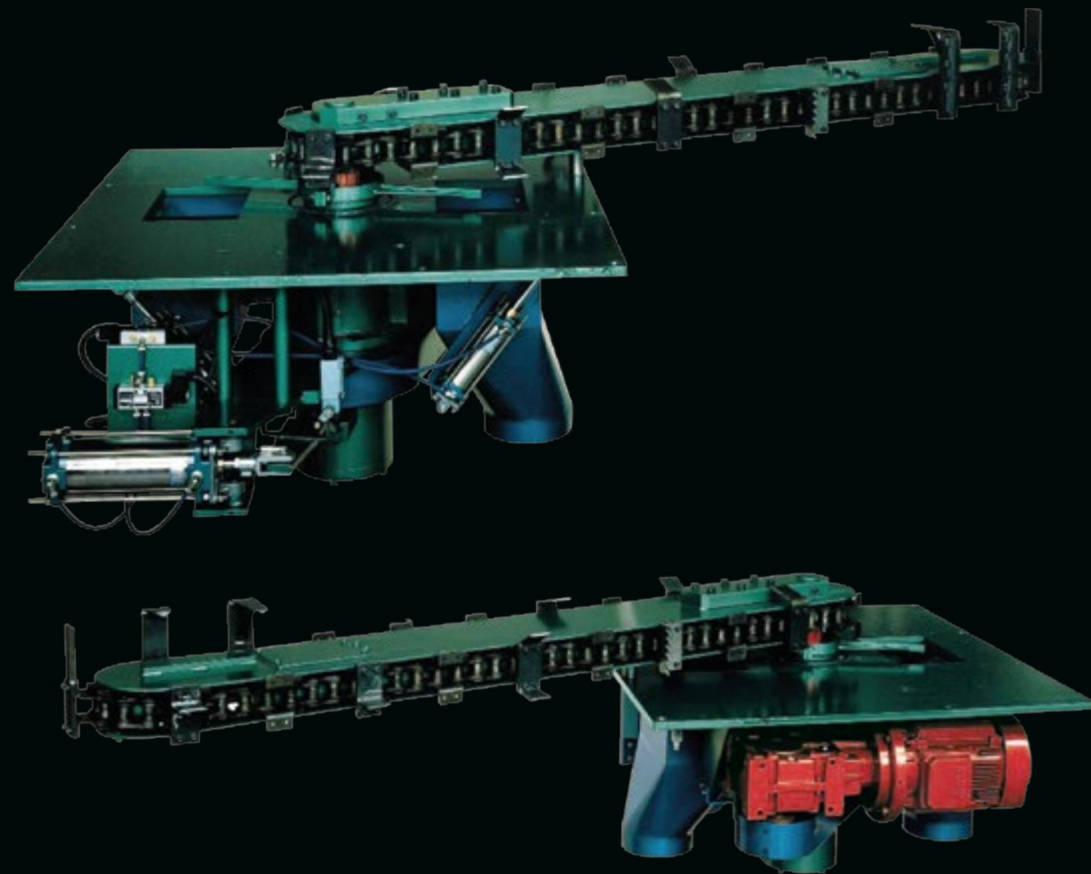


SE 90

Extractor de fresa

Para la extracción de productos de difícil deslizamiento de las celdas con fondo plano.



Diámetro silos	Producción	Potencia motorreductor	Peso
max 5 mt	max 18 T/h	9,2 kW	800 Kg

Dimensiones en mm